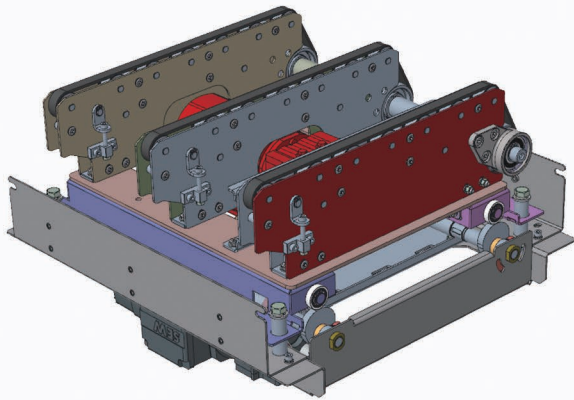


TRANSFER UNIT-LIFTING NARROW BELT (TULB-SN-GM)

标准型顶升窄带移载器



Eigenschaften / 产品特点

- 模块化设计
Modulares Design
- 高稳定性
Hohe Stabilität
- 输送平稳
Reibungslos
- 高安全性
Hohe Sicherheit

Technische Daten / 产品参数

参数名称 Technischer Parameter	单位 Einheit	数值 Daten
最大荷载 Maximale Belastungskapazität	kg	50
输送速度 Laufgeschwindigkeit	m/s	1.0
环境温湿度 Umgebungstemperatur und Luftfeuchtigkeit	/	-30°C~0°C(低温/Niedrige Temperaturen) 0°C~40°C(常温/Normale Temperaturen) ≤90%(无凝露/Luftfeuchtigkeit)
机架结构 Material (Rahmen)	/	碳钢 Karbonstahl (Pulverbeschichtet)
控制模式 Steuerungsmodus	/	手动 / 联网自动 Manuell/Automatisch über Netzwerk
移载方式 Verschiebemechanismus	/	顶升窄带 Hebe- und Verschiebeschmalbänder
移载效率 Transferleistung	pcs/h	800